

AVEX

ВСТРАИВАЕМАЯ ГАЗОВАЯ ВАРОЧНАЯ ПОВЕРХНОСТЬ

СОДЕРЖАНИЕ

УВАЖАЕМЫЙ ПОКУПАТЕЛЬ	4
РЕКОМЕНДАЦИИ ПОКУПАТЕЛЮ	4
ТЕХНИЧЕСКИЕ ХАРАКТЕРИСТИКИ	5
ОПИСАНИЕ ВСТРАИВАЕМОЙ ГАЗОВОЙ ВАРОЧНОЙ ПОВЕРХНОСТИ	6
КОМПЛЕКТАЦИЯ	6
МЕРЫ ПРЕДОСТОРОЖНОСТИ И ТЕХНИЧЕСКОЕ ОБСЛУЖИВАНИЕ	7
УСТАНОВКА	7
УСТАНОВКА ВАРОЧНОЙ ПОВЕРХНОСТИ В СТОЛЕШНИЦУ	10
ИСПОЛЬЗОВАНИЕ	11
СОВЕТЫ ПО ОПТИМАЛЬНОМУ ИСПОЛЬЗОВАНИЮ ГОРЕЛОК	11
КОНСТРУКЦИЯ ГАЗОВОЙ КОНФОРКИ	11
РЕМОНТ И УХОД	13
ТРАНСПОРТИРОВКА	13
ВОЗМОЖНЫЕ НЕИСПРАВНОСТИ И МЕТОДЫ ИХ УСТРАНЕНИЯ	13
УТИЛИЗАЦИЯ ПРИБОРА	13
ГАРАНТИЯ И СЕРВИС	14
ГАРАНТИЙНЫЙ ТАЛОН	15

УВАЖАЕМЫЙ ПОКУПАТЕЛЬ!

Поздравляем Вас с приобретением встраиваемой газовой варочной поверхности AVEX. При правильном использовании она прослужит Вам долгие годы. Внимательно прочитайте данную инструкцию и сохраните ее для дальнейшего использования.

Компания «Интер-Трейд» предлагает богатый ассортимент товаров т. м. AVEX для дома и кухни, а также продукты для персонального ухода. Техника AVEX - это устройства, которые возьмут на себя часть Ваших домашних забот, помогут готовить вкусные блюда или заботиться о красоте и здоровье.

Продукция AVEX сочетает утонченный дизайн, функциональность и доступные цены, а также соответствует требованиям самых высоких мировых стандартов качества.

Цель компании - угодить даже самому взыскательному покупателю, поэтому компания производит постоянные исследования потребностей рынка и активно развивает послепродажный сервис. Все это в совокупности становится основой для долгосрочных и стабильных взаимоотношений с клиентами.

Пожалуйста, внимательно изучите настоящую инструкцию. Она содержит важные указания по безопасности, эксплуатации изделия и уходу за ним. Позаботьтесь о сохранности настоящего **Руководства** по эксплуатации и, если варочная поверхность перейдет к другому хозяину, передайте ее вместе с прибором.

Пожалуйста, убедитесь, что все люди, использующие данный прибор ознакомлены с **Руководством** и мерами безопасности.

Данный прибор предназначен для использования в быту, кухнях-столовых и других подобных местах.

Производитель равно как импортер не несут ответственности перед конечным пользователем, если он по каким-то причинам не ознакомился с **Руководством** должным образом. Если по каким-то причинам инструкция была утеряна или испорчена, что препятствует ознакомлению с **Руководством**, Вы всегда можете обратиться в справочную службу, либо самостоятельно ознакомиться/скачать инструкцию на официальном сайте **www.avex-bt.ru**.

Если Вы заметили, что прибор работает неправильно, еще раз внимательно изучите **Руководство**. Если же информации в Руководстве недостаточно, свяжитесь со справочной службой по вопросам гарантийного и сервисного обслуживания по федеральному номеру **8-800-700-12-25** (звонок по России бесплатный) для получения помощи или вызова уполномоченного специалиста.

РЕКОМЕНДАЦИИ ПОКУПАТЕЛЮ

При покупке варочной поверхности необходимо проверить ее на отсутствие механических повреждений конструкции, внешних оформлений и упаковки, на функционирование, на сохранность гарантийных пломб, на соответствие спецификации и комплектности.

ПРИМЕЧАНИЕ: проверка на функционирование является обязанностью продавца. Проверьте наличие гарантийного и отрывного талонов и правильность их заполнения (наличие даты продажи и печати фирмы-продавца). Сохраняйте кассовый чек, инструкцию по эксплуатации и гарантийный талон до конца гарантийного срока эксплуатации.

Во избежание повреждения варочной поверхности при транспортировании в упаковке изготовителя соблюдайте меры предосторожности:

- оберегайте от резких толчков и падений;
- избегайте длительного пребывания под дождем или мокрым снегом.

ТЕХНИЧЕСКИЕ ХАРАКТЕРИСТИКИ

Модель	HM 3022 B/W/RB/RV	HM 4531 B/W/RB/RV	HM 4534 B/W/RB/RV	HM 6042 B/W/RB/RV	HM 6044 B/W/RB/RV
Материал поверхности	Закаленное стекло				
Подключение	Газ				
Количество газовых конфорок	2	3		4	
Количество электрической конфорок	-				
Газ-контроль конфорок	+	-	+	-	+
Давление газа	20 мБар				
Электророзжиг	Автоматический от ручки				
Материал решеток	Чугун				
Мощность малой конфорки	-	1 кВт			
Мощность средней конфорки	1,8 кВт				
Мощность большой конфорки	2,4 кВт		-		
Мощность WOK конфорки	-		3,4 кВт		
Мощность электрической конфорки 145мм	-				
Мощность электрической конфорки 180мм	-				
Цвет/Дизайн	Черный/Белый/ Черный Рустик/ Бежевый Рустик				
Панель управления	Фронтальная				
Габариты (ШxГxВ), мм	294x510x100	450x510x100		584x510x100	
Габариты для встраивания, мм	270x480	430x480		560x480	
Габариты в упаковке (ШxГxВ), мм	350x565x170	505x555x147		630x550x150	
Вес нетто/брутто, кг	7,4/8,6	11,4/13,3	11,7/13,5	14/16,1	14,3/15,2

- Диапазон номинальных напряжений: **220–240 В**
- Номинальная частота: **50/60 Гц**
- Сила тока: менее **15мА**
- Присоединительный размер: **G1/2**
- Классификация: **класс 3**
- Давление газа: **20 мБар**
- Категория газа: **I2H**

В целях улучшения качества продукции производитель оставляет за собой право вносить изменения в технические характеристики, дизайн, конструкцию и комплектацию без уведомления потребителя.

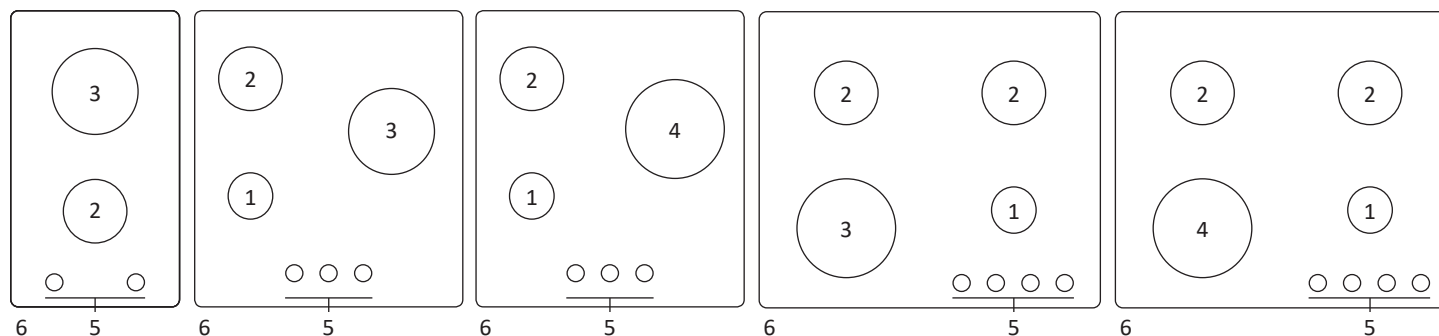
ОПИСАНИЕ ВСТРАИВАЕМОЙ ГАЗОВОЙ ВАРОЧНОЙ ПОВЕРХНОСТИ

1. Горелка вспомогательная.
2. Горелка средняя.
3. Горелка большая.
4. Горелка с тремя зонами нагрева (Тройная корона).
5. Ручки управления.
6. Рабочая поверхность.

КОМПЛЕКТАЦИЯ

- варочная поверхность;
- инструкция по эксплуатации;
- индивидуальная упаковка;
- комплект чугунных решеток;
- крепежный комплект;
- угловой патрубок.

	Эквивалентная мощность, кВт	Диаметр форсунок NG20, 1/100мм	Диаметр форсунок G30, 1/100мм	Номинальное потребление, л/ч
Малая конфорка (50мм)	1	71	52	95
Средняя конфорка (70мм)	1,8	97	67	171
Большая конфорка (100мм)	2,4	110	77	228
WOK конфорка (120мм)	3,4	125	93	323



Модельный ряд встраиваемых газовых варочных поверхностей из закаленного стекла: BM abc D, FM abc D, HM abc D, JM abc D, LM abc D, NM abc D, RM abc D, VM abc D;

Модельный ряд встраиваемых газовых варочных поверхностей из металла: BS abc D, FS abc D, HS abc D, JS abc D, LS abc D, NS abc D, RS abc D, VS abc D;

Модельный ряд встраиваемых газовых варочных поверхностей из нержавеющей стали: BX abc D, FX abc D, HX abc D, JX abc D, LX abc D, NX abc D, RX abc D, VX abc D;

Расшифровка наименования модели:

a – число от 30 до 99, обозначающее ширину;

b – одна цифра от 1 до 6, обозначающая количество конфорок;

c – одна цифра от 0 до 9, обозначающая комплектацию и дизайн;

D – одна или две латинские буквы от A до Z, или слово, обозначающие цвет.

МЕРЫ ПРЕДОСТОРОЖНОСТИ И ТЕХНИЧЕСКОЕ ОБСЛУЖИВАНИЕ:

Лица, пользующиеся плитой, обязаны знать правила безопасного обращения с бытовыми приборами и внимательно изучить данное руководство.

Ответственность за безопасную эксплуатацию плиты и за ее содержание в надлежащем состоянии несет владелец.

Перед установкой убедитесь, что условия распределения (вид газа и давления) и регулировка прибора совместимы.

Во время работы газовой варочной поверхности необходимо открывать форточку, а также включать кухонную вытяжку для удаления продуктов сгорания.

При появлении в помещении запаха газа, необходимо: закрыть общий газовый кран перед варочной поверхностью, выключить оборудование, открыть окна и проветрить помещение.

До устранения утечек газа не производите никаких операций связанных с огнем и искрообразованием: не курить, не включать освещение, электроприборы и т.п.

При утечке газа необходимо немедленно вызвать ближайшую службу Горгаза или организацию, выполняющую аналогичную функцию.

Периодически (не реже одного раза в пол года) проверяйте состояние шнура питания и гибкого шланга подвода газа. При обнаружении каких-либо дефектов (трещины, следы оплавления, затвердение материала) немедленно обращайтесь в сервисную службу для их замены.

Особую осторожность проявляйте при приготовлении блюд с большим количеством жира и масла. Перегретые, они легко воспламеняются. Знайте, что нельзя тушить воспламенившееся масло или жир водой.

В случае возгорания, посуду нужно плотно накрыть крышкой.

Для правильной и безопасной работы необходимо, чтобы оборудование было установлено в помещении с хорошей вентиляцией!

Безопасность эксплуатации гарантируется только при квалифицированной установке прибора в соответствии с данной инструкцией по монтажу и действующими предписаниями и стандартами.

Техническое обслуживание варочной панели производится специалистами уполномоченных организаций в соответствии с действующими региональными Правилами.

Срок службы варочной поверхности - 5 лет, по истечении которого необходимо обратиться в организацию, осуществляющую надзор за бытовыми газовыми приборами, для определения возможности и срока дальнейшей эксплуатации варочной панели или необходимости её замены.

Использование прибора для приготовления пищи на газе ведет к повышению температуры и влажности в помещении. Поэтому в помещении кухни должна быть хорошая вентиляция, для чего необходимо держать открытыми естественные вентиляционные отверстия или должно быть установлено механическое вентиляционное устройство. При интенсивном и продолжительном использовании прибора может потребоваться дополнительная вентиляция (открывание окна и эффективное проветривание или включение механического вентиляционного устройства).

Газовые варочные поверхности устанавливаются в помещениях кухонь с внутренним объемом не менее: 8 куб. м при газовой плите с 2 горелками; 12 куб. м при газовой плите с 3 горелками; 15 куб. м при газовой плите с 4 горелками; 20 куб. м при газовой плите с 5 горелками.

ЗАПРЕЩАЕТСЯ:

- самостоятельно устанавливать и запускать варочную поверхность в работу;
- использовать при монтаже варочной поверхности герметик/клей любого вида;
- использовать оборудование для обогрева помещений;
- продолжительность непрерывной работы варочной поверхности не должна превышать 6 часов;
- эксплуатировать устройство без заземления;
- включать варочную поверхность и пользоваться ею при отсутствии тяги в дымоходе;
- устанавливать оборудование в местах с повышенным риском пожарной безопасности;
- эксплуатировать изделие без ручек или с неисправными ручками включения конфорок;
- помещать на варочную панель легко воспламеняющиеся предметы (бумагу, тряпки и т.п.);
- сушить над варочной поверхностью белье;
- оставлять работающее устройство без присмотра;
- допускать резкое охлаждение разогретой конфорки (пролив холодной воды и т.п.);
- оставлять оборудование включенным на длительное время без посуды на конфорке;
- разрешать детям самостоятельно пользоваться варочной поверхностью или играть с ней. Панель не предназначена для использования детьми, а также людьми с ограниченными физическими и/или умственными способностями, или ограниченным опытом или знаниями, если они не контролируются или не проконсультированы о пользовании прибором лицом, ответственным за их безопасность;
- оставлять детей без присмотра около работающей или горячей варочной поверхности;
- пользоваться неисправным оборудованием или при поврежденном шнуре питания или розетке;
- использовать пар для чистки устройства;
- вносить изменения в конструкцию, переоборудовать прибор или использовать запасные части, не рекомендованные заводом-производителем;
- разбирать и ремонтировать собственными силами и средствами.

Нарушение правил установки и эксплуатации может привести к несчастным случаям или вывести оборудование из строя. В случаях самовольной установки или переоборудования устройства, его владелец теряет право на бесплатный ремонт и техническое обслуживание на протяжении гарантийного срока эксплуатации.

Необходимо выключать прибор из электросети в случаях:

- очистки;
- выполнения любых работ, связанных с обслуживанием устройства.

Помещение, в котором установлена варочная поверхность, должно постоянно проветриваться, иметь свободный доступ воздуха извне. Во время работы варочной панели необходимо открывать форточку и включать кухонную вытяжку для отвода продуктов сгорания.

КАТЕГОРИЧЕСКИ ЗАПРЕЩАЕТСЯ закрывать решетки вентиляционных каналов!

С целью предотвращения пожара запрещается класть на поверхность или вешать вблизи нее пожароопасные вещества и легко воспламеняющиеся материалы. Следите, чтобы электрошнуры других приборов были убраны от варочной поверхности.

ВНИМАНИЕ! Во время работы оборудование сильно нагревается. Избегайте прикосновения к конфоркам.

Не оставляйте блюда, которые готовятся, без присмотра чтобы не допустить их возгорания. При нагревании жиров, масла будьте осторожны. Они могут воспламениться при достижении высокой температуры. При их возгорании не лейте на них воду, накройте кастрюлю или сковороду крышкой, чтобы погасить пламя и выключите варочную поверхность.

Используйте подходящую посуду для приготовления и подогрева пищи, чтобы предотвратить ее разливание и разбрызгивание.

С целью соблюдения гигиены и безопасности содержите устройство в чистом виде.

Накопление жиров и других продуктов на варочной панели может привести к пожару.

Оберегайте оборудование от влияния атмосферных явлений (солнце, дождь, снег и т.п.)

Если Вы продолжительное время не планируете использовать изделие, то отключайте его от электросети. У газовых варочных поверхностей также необходимо перекрыть поступление газа.

При выявлении неисправности в работе необходимо обратиться в сервисный центр и до устранения неисправностей варочной поверхностью не пользоваться.

УСТАНОВКА

Подсоединение природного газа

Для подсоединения вызовите специалистов лицензированной организации.

Контроль на утечку

Откройте детандер или вентиль природного газа и нанесите мыльную воду с обильной пеной на выполненное вами соединение, чтобы проверить наличие или отсутствие утечки газа.

Запрещается выполнять контроль пламенем!

Электрический монтаж

Вилка плиты заземленная, должна подключаться только к заземленной розетке. На линии розетки должен стоять предохранитель 16 А. В случае, если заземленная розетка отсутствует, вам следует обратиться для подсоединения к квалифицированному электрику. Следите за тем, чтобы электрический кабель не проходил через горячие зоны, а также за тем, чтобы не повредить кабель. Установите варочную поверхность таким образом, чтобы длины ее шнура хватало до ближайшей розетки. Не используйте дополнительный кабель.

Требования по установке

Минимальное расстояние от варочной поверхности до шкафа / вытяжки, находящихся над поверхностью не должно быть < 700 мм и не < 400 мм до боковых шкафов. Возможное минимальное расстояние между мойкой и варочной панелью - 450 мм.

ВНИМАНИЕ! Нельзя устанавливать мойку в непосредственной близости к варочной поверхности!

УСТАНОВКА ВАРОЧНОЙ ПОВЕРХНОСТИ В СТОЛЕШНИЦУ

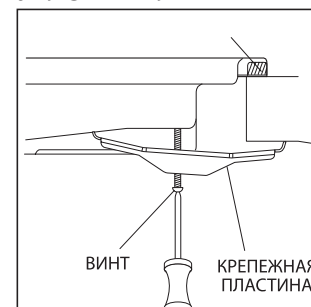
Размеры для встраивания приведены на рисунках ниже. Размеры указаны в мм.

Для предотвращения случайного попадания пролитой жидкости под варочную поверхность, изделие комплектуется специальным уплотнителем. Для его установки тщательно соблюдайте приведенные ниже указания:

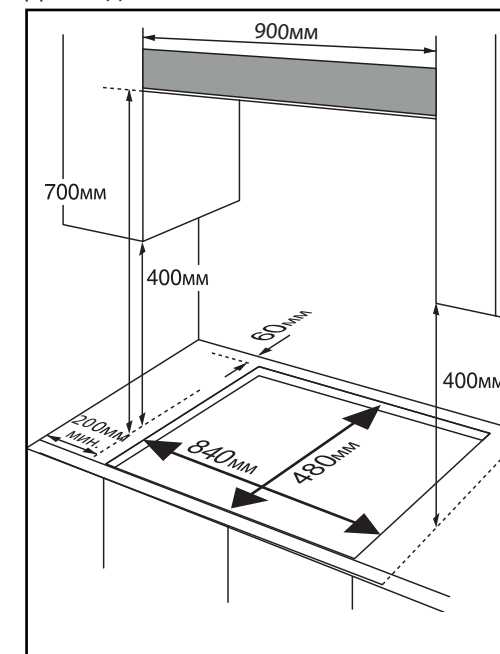
1. Выложите уплотнитель вдоль края отверстия, закрывая внахлест места стыков.
2. Вставьте варочную поверхность в отверстие.
3. С помощью отвертки и специальных винтов, прикрепите крепежные пластины.
4. Когда винты будут затянуты, избыток уплотнителя может быть удален.

ВНИМАНИЕ! Размер ниши для установки варочной поверхности должен совпадать с рекомендованными производителем габаритами для встраивания. Не используйте для установки варочной поверхности крепеж, отличный от поставляемого в комплекте в изделием.

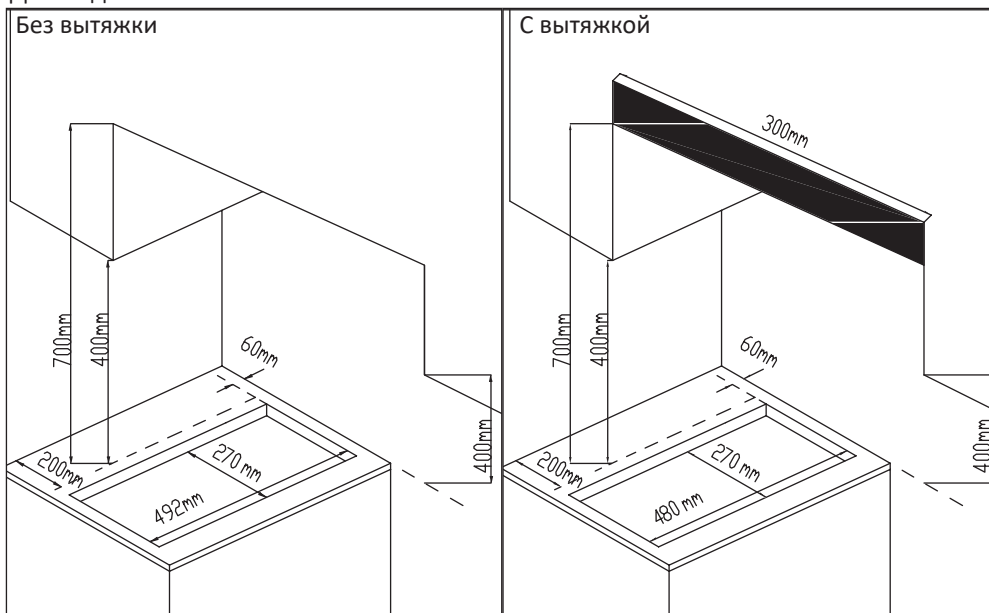
УПЛОТНИТЕЛЬ



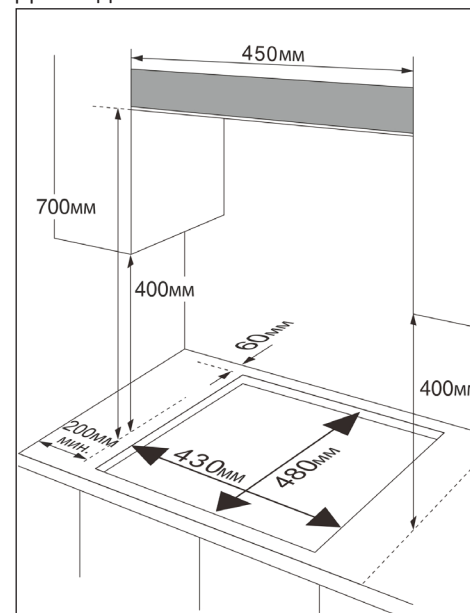
Для моделей 90 см



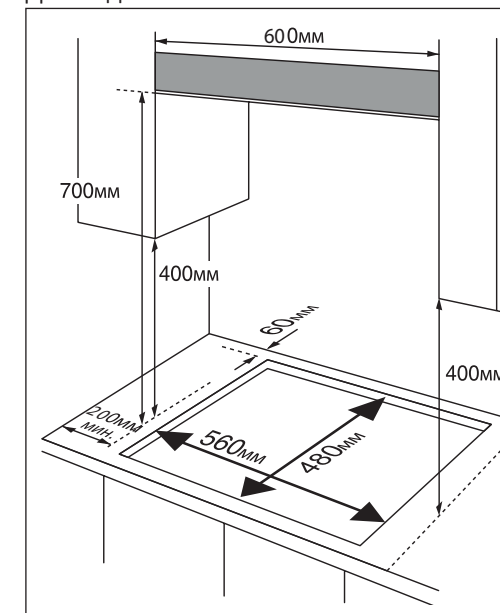
Для моделей 30 см



Для моделей 45 см



Для моделей 60 см и 70 см



ИСПОЛЬЗОВАНИЕ

Вы должны прочитать данное Руководство, во избежание проблем при эксплуатации варочной поверхности и достижения желательных результатов ее использования. Следующая информация необходима для правильной установки и обслуживания прибора.

Данный прибор не предназначен для использования людьми с физическими и умственными отклонениями (в том числе детьми), а также лицами, обладающими недостаточными знаниями или опытом, без контроля и управления ответственного за них лица.

Все варочные поверхности AVEX оснащены функцией авторозжига. Нажав и повернув против часовой стрелки, приведите регулятор горелки, которую вы хотите использовать, в положение большого пламени, пока не загорится желаемая горелка. Для того, чтобы отрегулировать пламя, установите регулятор в положение на большое или маленькое пламя, или в любое положение между двумя отметками. Для того, чтобы выключить горелку, поверните регулятор по часовой стрелке в положение ●

В моделях с функцией газ-контроля регулятор также следует повернуть против часовой стрелки. После того, как горелка начнет гореть, следует подержать регулятор в нажатом состоянии еще 10-15 секунд для того, чтобы устройство безопасности сработало.

В этих моделях, в случае, когда пламя внезапно потухнет из-за попадания приготавливаемой пищи или по другим причинам, система безопасности активируется и перекроет газовый поток.

В случаях, когда пламя горелки случайно потухнет, выключите регулятор горелки и подождите минимум одну минуту перед новой попыткой розжига горелки.



Панель управления

Электрическая конфорка (только у модели НМ 6021 В)

Мощность конфорки можно регулировать, поворачивая соответствующую ручку по часовой или против часовой стрелки и выбрав любой из 6 возможных режимов нагрева: 0 Выкл, 1 минимальный режим нагрева, 2-5 средний режим нагрева, 6 максимальный режим нагрева

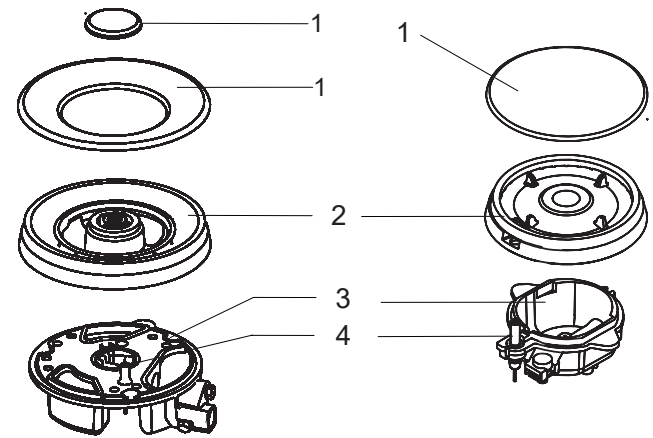
СОВЕТЫ ПО ОПТИМАЛЬНОМУ ИСПОЛЬЗОВАНИЮ ГОРЕЛОК:

- Используйте посуду, предназначенную для данного типа горелок;
- По достижении точки кипения, уменьшайте мощность пламени до минимума;
- Используйте посуду с крышками;
- Если вы не можете зажечь пламя даже после нескольких попыток, проверьте крышку конфорки и горелку. Убедитесь, что они находятся в правильном положении.
- Если вы хотите затушить пламя, поверните ручку на символ «0».

КОНСТРУКЦИЯ ГАЗОВОЙ КОНФОРКИ:


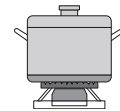

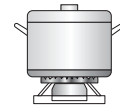

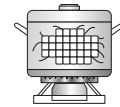

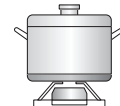
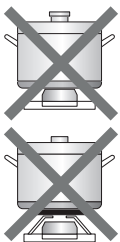
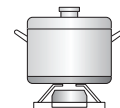

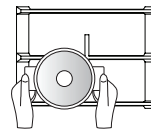
1. Крышка конфорки.
2. Горелка.
3. Основание.
4. Электрод розжига.

Для обеспечения максимальной эффективности горелки, необходимо использовать посуду с плоским дном и размером, указанным в таблице ниже:



Горелка	Рекомендуемый диаметр кастрюли (см)
Вспомогательная	10-14
Средняя	16-20
Большая	22-24
«Тройная корона»	24-26

Если вы используете посуду, которая меньше по сравнению с рекомендованным, пламя будет распространяться за ее пределы, что ведет к перегреву ручки и снижает эффективность нагрева.

Не рекомендуется		Рекомендуется	
	Не используйте посуду маленького диаметра на больших конфорках, так как пламя не будет нагревать стенки посуды.	Для экономии газа всегда используйте посуду, подходящую по размерам данной конфорке.	
	Не готовьте без крышки или со сдвинутой крышкой, так как это приводит к дополнительным затратам энергии.	Крышка должна быть всегда закрытой.	
	Не используйте посуду с вогнутым или выпуклым дном.	Посуда должна быть с тонким плоским дном.	
	Не сдвигайте кастрюли в сторону, так как это может привести к опрокидыванию. Не размещайте посуду большого диаметра около ручек управления – это может привести к деформации.	Размещайте посуду непосредственно над конфоркой.	
	Не ставьте посуду на крышку конфорки. Для предотвращения серьезных повреждений оборудования, не подкладывайте под посуду пламегасители и подложки из асбеста.	Ставьте посуду только на решетку.	
	Не ставьте на поверхность тяжелые объекты.	Аккуратно беритесь за ручки, когда посуда находится на огне.	

Старайтесь не прикасаться к решеткам варочной поверхности сразу после использования.

РЕМОНТ И УХОД

Запрещается чистить варочную поверхность паровыми очистителями

1. Прежде, чем начинать чистку, дождитесь остывания поверхности.
2. Перед чисткой вытащите электрический кабель из розетки.
3. Для чистки используйте тряпку с мылом или жидким моющим средством. После чего следует использовать сухую тряпку для удаления влаги. Запрещается использовать кислоту, растворитель, бензин, бензол, абразивы, порошки и проч. химические вещества.
4. Не проводите чистку слишком часто – это увеличит срок службы и эффективность вашего прибора.
5. Для чистки верхних горелок их необходимо снимать по одной, а затем после высушивания устанавливать на место.
6. Следите за тем, чтобы отверстия на верхних горелках, из которых выходит газ, не забивались.
7. Не засовывайте в отверстия форсунок никаких предметов с целью их очистки.

ТРАНСПОРТИРОВКА

При переноске и перевозке прибора обратите внимание на:

- при переносе устройства с одного места на другое на кухне предварительно отключите электрический кабель и закройте газовый вентиль. Затем снимите газовый шланг с наконечника шланга на приборе и перенесите прибор, не раскачивая, в требуемое место.
- при переезде, чтобы предупредить повреждения эмали, закрепите горелки и решетки скотчем к варочной поверхности. Полностью упакуйте изделие в пенопласт или картон (используя по возможности оригинальную упаковку).

ВОЗМОЖНЫЕ НЕИСПРАВНОСТИ И МЕТОДЫ ИХ УСТРАНЕНИЯ

ВНИМАНИЕ! Перед проведением работ по устранению неисправностей отключите прибор от электросети.

Неисправность, ее внешние проявления	Возможная причина	Методы устранения
Не горит или вяло горит горелка	<ul style="list-style-type: none"> • слишком малое давление газа; • в каналы горелки попала грязь или влага; <ul style="list-style-type: none"> • засорилось сопло; • горелка установлена с перекосом. 	<ul style="list-style-type: none"> • обратиться в газоснабжающую службу; • прочистить и просушить горелку; <ul style="list-style-type: none"> • прочистить сопло; • правильно установить горелку.
Горелка горит с отрывами пламени	слишком большое давление газа в сети	<ul style="list-style-type: none"> • обратиться в газоснабжающую службу; • уменьшить ручкой подачу газа до стабилизации горения.
При нагревании клинит ручку крана	выработалась смазка крана.	смазать кран (смазка крана не реже 1 раза в 3 года)

УТИЛИЗАЦИЯ ПРИБОРА

Данный прибор маркирован в соответствии с Директивой 2002/96/ЕС, касающейся отходов электрического и электронного оборудования (WEEE). Правильная утилизация данного прибора поможет предотвратить причинение потенциального вреда окружающей среде и здоровью человека, причинение которого возможно при неправильной утилизации.

Этот символ на приборе означает, что прибор нельзя выбрасывать вместе с бытовыми отходами. Прибор следует доставить в специальный пункт сбора и утилизации электрического и электронного оборудования. Утилизацию данного прибора должен производить специалист.

Для получения дополнительной информации о переработке, рекуперации и утилизации данного прибора обратитесь в местный орган городского управления, службу утилизации бытовых отходов или в магазин, где был приобретен прибор.

Если электрические устройства утилизируются на полигонах захоронений или на свалках, вредные вещества могут проникнуть в грунтовые воды, попасть в пищевую цепь и оказать негативное влияние на здоровье и самочувствие.



ТЕЛЕФОН ЕДИНОЙ СПРАВОЧНОЙ СЛУЖБЫ И ГАРАНТИЙНОГО ОБСЛУЖИВАНИЯ

8-800-700-1225

(звонок по России бесплатный)

Срок службы изделия составляет 5 лет со дня продажи через розничную торговую сеть. В течение этого времени изготовитель обеспечивает потребителю возможность использования товара по назначению, а также выпуск и поставку запасных частей в торговые и ремонтные предприятия

ГАРАНТИЯ

Гарантийный срок -1 (один) год со дня продажи через розничную торговую сеть, но не более 3 х (трех) лет с даты производства.

Срок службы изделия при соблюдении правил эксплуатации, составляет 5 лет.

Месяц и год изготовления зашифрованы в серийном номере и указаны на технической этикетке.

Расшифровка серийного номера:

HM3022W0318P01S0001, где

HM3022W – наименование модели,

0318 месяц и год изготовления,

P1 – партия продукции указанного года,

S0001 – идентификационный номер

Изготовитель: ZHONGSHAN NEME KITCHEN APPLIANCE CO., LTD. DONGFU ROAD, DONGFENG, ZHONGSHAN, GUANGDONG, CHINA

Чжуншань Хеме Китчен Эпплайнс Ко., ЛТД. Дунфу Роуд, Дунфэн, Чжуншань, Гуандун, Китай

Импортер: ООО «Интер-Трейд»

347800, Россия, Ростовская область, г. Каменск-Шахтинский, ул. Ворошилова, 152

тел/факс: 8(8863-65) 4-05-05, avex@diorit.ru

Сертификат соответствия TC RU C-CN.AE81.B.04652 до 24.05.2023

Изготовитель и импортер оставляют за собой право изменять конструкцию, технические характеристики, функции, внешний вид и комплектацию товара без предварительного уведомления. Вся представленная в руководстве информация, касающаяся комплектации, технических характеристик, функций и цветовых решений, носит сугубо информационный характер и ни при каких условиях не является публичной офертой.



ГАРАНТИЙНЫЙ ТАЛОН

Талон действителен при наличии всех штампов и отметок

Модель № _____

Дата приобретения: _____

Серийный номер: _____

ФИО и телефон покупателя: _____

Наименование и юридический адрес организации продавца: _____

Подпись продавца: _____

Печать продающей организации: _____

Данные отрывные купоны заполняются представителем сервисного центра, производящего ремонт изделия. После ремонта данный гарантийный талон (за исключением заполненного отрывного купона) должен быть возвращен Владелъцу.

Купон №1

Модель № _____

Серийный номер: _____

Дата поступления в ремонт: _____

Дата выдачи прибора: _____

Вид ремонта: _____

М.П.

Купон №2

Модель № _____

Серийный номер: _____

Дата поступления в ремонт: _____

Дата выдачи прибора: _____

Вид ремонта: _____

М.П.

Купон №3

Модель № _____

Серийный номер: _____

Дата поступления в ремонт: _____

Дата выдачи прибора: _____

Вид ремонта: _____

М.П.



ГАРАНТИЙНЫЙ РЕМОНТ НЕ ОСУЩЕСТВЛЯЕТСЯ В СЛЕДУЮЩИХ СЛУЧАЯХ:

- если изделие использовалось в целях, не соответствующих его прямому назначению;
- если неисправность явилась следствием небрежной эксплуатации, ненадлежащих транспортировки или условий хранения, вследствие чего изделие получило механические повреждения;
- размер ниши для установки варочной поверхности отличается от рекомендованного в инструкции (не более 2мм в меньшую сторону и не более 4-5 мм в большую сторону);
- при использовании неоригинального крепежа;
- если выход из строя произошел в результате естественного износа комплектующих;
- если имеются повреждения, причиной которых стало попадание внутрь изделия посторонних предметов, жидкостей и т.д.;
- если обнаружены доказательства самостоятельного вскрытия изделия или его ремонта вне гарантийного сервисного центра;
- при неисправностях, возникших из-за перегрузки, повлекшей за собой деформацию или выход из строя внутренних механизмов, а также вследствие скачков или несоответствия напряжения электросети;
- если произошел естественный износ внешнего покрытия, пластиковых и металлических деталей и других материалов, не участвующих в непосредственной механической работе изделия.

Стоимость ремонта оплачивается покупателем, если:

- гарантийный период истек;
- гарантия не распространяется на данный вид неисправности;
- для определения вида поломки требуется экспертиза, в результате которой доказано, что гарантия не распространяется на данный вид неисправности.

Компания-производитель оставляет за собой право без предварительного уведомления вносить изменения в список авторизованных сервисных центров, включая изменения адресов и существующих телефонов.

AVEX

Мы рады предложить Вам другие продукты торговой марки «AVEX», среди которых:



Встраиваемая техника

Воздухоочистители
(вытяжки)
Варочные
поверхности
Духовые шкафы



Техника для кухни

Холодильники
Морозильники
Плиты газовые
и газо-электрические
Микроволновые печи СВЧ
Диспенсеры
Настольные духовки
Хлебопечи, Мясорубки



Климатическая техника

Сплит-системы
Оконные
кондиционеры



Торговое оборудование: Морозильные лари



Техника для дома Стиральные машины Пылесосы

ИЗ МНОГООБРАЗИЯ ЛУЧШЕЕ

Продукты торговой марки «AVEX» обладают следующими преимуществами по сравнению с продуктами других марок:

- Широкой модельный ряд
- 1 год гарантии на всю технику
- Качественное сервисное обслуживание
- Сертификаты соответствия на все товары
- Наличие авторизованных сервисных центров практически в каждом регионе РФ.

ВЫБОР ПРОФЕССИОНАЛОВ!

WWW.AVEX-BT.RU



www.avex-bt.ru